

MODULE RADIO DE MISE EN RÉSEAU UNIVERSEL

Félicitations ! Avec ce produit FlammEx profi, vous avez fait le choix de la qualité. Pour l'utiliser dans les meilleures conditions, veuillez lire attentivement ce mode d'emploi et le conserver en vue d'une consultation future.

1 • CONSIGNES DE SÉCURITÉ

Ce produit ne doit être utilisé que dans les conditions prévues par le présent mode d'emploi. Toute modification du produit (ajout, peinture, etc.) entraîne l'annulation de la garantie. Une fois que vous avez déballé l'appareil, vérifiez qu'il ne présente aucun défaut. En cas d'anomalie, ne le mettez pas en marche. Si vous n'êtes pas certain que l'appareil peut être utilisé en toute sécurité, éteignez-le immédiatement et prenez vos dispositions pour empêcher toute utilisation involontaire. Les piles et batteries endommagées ou usagées doivent être transmises à un organisme de recyclage dans les plus brefs délais.

2 • DESCRIPTION

- Le module radio de mise en réseau universel FlammEx profi UFVM-868R (ci-après le « module radio ») est conçu pour les maisons et appartements privés, ainsi que pour tout autre local habitable.
- Il peut être intégré à des systèmes existants afin d'établir un réseau radio bidirectionnel intégrant divers appareils. Il est doté d'une entrée alarme pour tension extérieure ou d'un contact sec et d'une sortie alarme 9 V et est compatible avec le module radio de mise en réseau FVM-868R.
- L'entrée alarme peut recevoir un appareil – détecteur thermique, de gaz, d'eau, etc. – qui donne l'alerte en transmettant un signal radio à tous les modules radio de son groupe situés à proximité ainsi qu'au groupe 0, c'est-à-dire l'alarme globale (fig. 1.1).
- La sortie peut commander le relais tout-ou-rien FlammEx profi. Lorsque les modules radio d'un même groupe déclenchent leur alarme, d'autres appareils, tels que des avertisseurs, gyrophares ou transmetteurs téléphoniques, sont activés via le relais tout-ou-rien (fig. 1.2).
- La télécommande FB-868 (accessoire) permet de réinitialiser l'alarme, de tester le dispositif et d'activer temporairement le relais à distance (fig. 4).
- Le signal d'alarme est retransmis au sein du groupe par les modules radio. Lorsque l'alarme cesse au niveau du détecteur, les modules radio interrompent à leur tour l'émission au bout de quelques secondes.
- La sécurité de la transmission est doublée grâce à la mise en œuvre de 2 canaux de transmission distincts.

3 • INSTALLATION / MONTAGE / RACCORDEMENT

Installez l'appareil à raccorder au module radio. Reportez-vous pour cela aux instructions de montage correspondantes.

- Le passage des fils s'effectue par le côté sur les modules radio à poser en saillie (fig. 2.3) et par l'arrière sur les modèles à encastrer (fig. 2.4).
- Évitez d'accumuler une longueur excessive de fils dans le module radio afin de ne pas altérer la portée du signal radio.
- La section des conducteurs ne doit pas excéder $2 \times 0,6 \text{ mm}^2$.

3.1 Types de raccordement

- En cas d'alerte, l'appareil (détecteur thermique, de gaz, etc.) délivre une tension de 7 - 24 V CC. Raccordez ses pôles positif et négatif aux bornes 3 (+) et 4 (-) du module radio (fig. 2a).
- En cas d'alerte, l'appareil (congélateur bahut, broyeur pompe) ferme un contact sec. Raccordez le contact sec aux bornes 1 et 3 du module radio (fig. 2b).
- Les pôles positif et négatif du relais tout-ou-rien FlammEx profi doivent être raccordés aux bornes 1 (+) et 2 (-) du module radio (fig. 2c).



ATTENTION : un seul appareil peut être raccordé. Vous ne pouvez recourir qu'à UN SEUL des types de raccordement proposés : a), b) OU c). Si vous ne respectez pas cette recommandation, vous risquez d'endommager votre module radio !

3.2 Programmation du module radio

Le module radio est doté des boutons de réglage ci-après.

3.2.1 Bouton « Groupe/Groupe » (fig. 2.1) :

Positions 1 à 7 = groupes 1 à 7

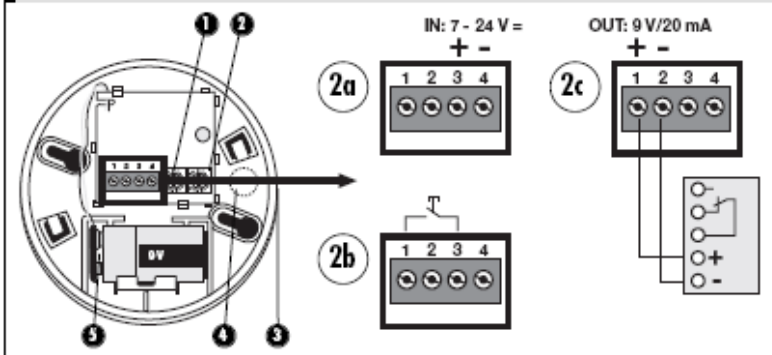
Position 0 = alarme globale

- Si vous effectuez l'installation dans une maison individuelle (fig. 5a), les boutons « Groupe/Groupe » (fig. 2.1) de tous les modules radio (jusqu'à 16) doivent pointer sur le même numéro de groupe (par exemple, 1). En cas de déclenchement de l'alarme, tous les modules radio du groupe se mettront en marche.
- Si vous effectuez l'installation dans un immeuble collectif (fig. 5b) ou dans des maisons individuelles très proches les unes des autres, un numéro de groupe compris entre 1 et 7 doit être attribué à chaque foyer. Si l'immeuble comporte des parties collectives, par exemple une cage d'escalier ou une sortie de secours, les modules radio qui y sont installés doivent être programmés sur le groupe 0, qui correspond à l'alarme globale (4 modules radio maximum).

3.2.2 Bouton « Melder/Détecteur » (fig. 2.2) :

- Chaque groupe est composé de 16 modules radio maximum. Positionnez le bouton « Melder/Détecteur » (fig. 2.2) sur l'un des codes (0...F). Dans chaque groupe, un code unique doit être attribué à chacun des modules radio.

ABB. • FIG. 2



PILE	Pile monobloc 9 V (non fournie)
MODÈLE DE PILE RECOMMANDÉ	Ultralife U9VL Lithium 9 V
ENTRÉE	contact sec à fermeture ou 7 - 24 V CC
SORTIE	9 V CC/20 mA
FREQUENCE	868,30/869,775 MHz
PUISSANCE D'ÉMISSION	
COULEUR	blanc
DIMENSIONS APPROX.	Ø 106 mm, hauteur 29 mm

Bouton « Melder, Détecteur »	Détecteur	Touche de la télécommande
1	1	1
2	2	2
3	3	3
4	4	4
5	5	5
6	6	6
7	7	7
8	8	8
9	9	9
A	10	10
B	11	11
C	12	12
D	13	13
E	14	14
F	15	15
0	16	16

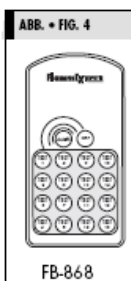


ABB. • FIG. 4

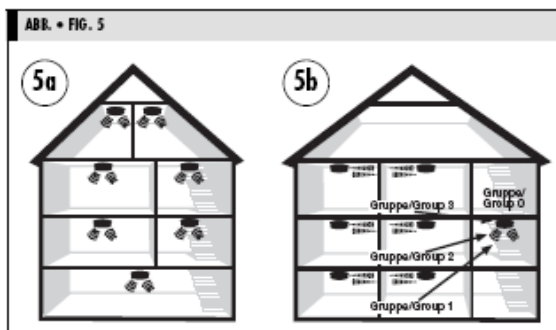


ABB. • FIG. 5

3.3 Installation/Montage/Raccordement

- Raccordez une pile monobloc 9 V (non fournie) au connecteur de pile (fig. 2.5).
- Placez le couvercle sur le module radio et faites-le tourner dans le sens des aiguilles d'une montre jusqu'à ce qu'il s'y emboîte.
- Procédez à un test de fonctionnement afin de vérifier que tous les modules radio peuvent recevoir et émettre un signal d'alarme.
L'appareil du groupe et le groupe 0 (alarme globale) déclenchent leurs alarmes.

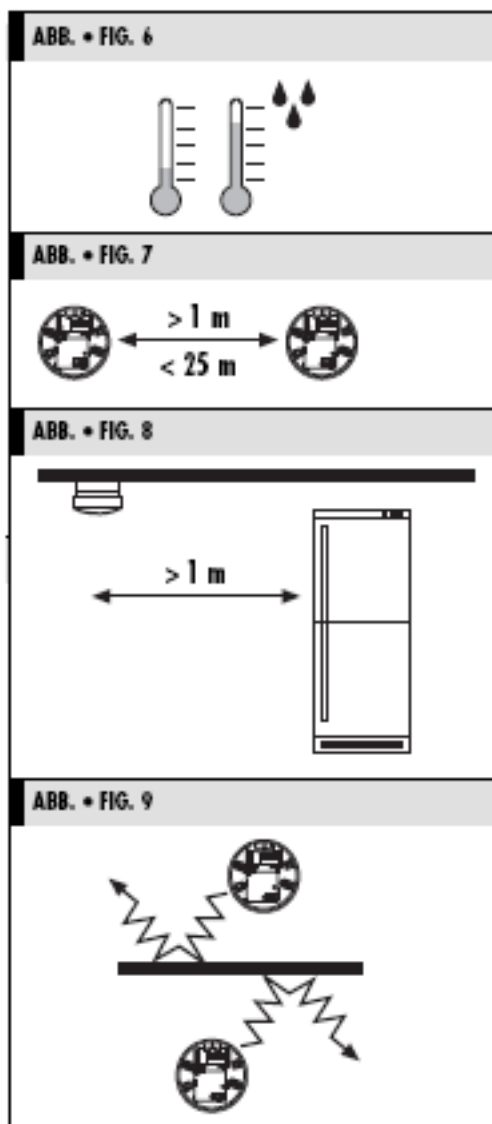
4 • UTILISATION

La télécommande (accessoire) permet d'utiliser les modules radio de façon optimale (fig. 4).



REMARQUE : avant toute utilisation, réglez le bouton situé à l'arrière de la télécommande au moyen d'un tournevis : faites-le pointer sur le numéro de groupe approprié (0 - 7).

Touche	Fonction
	OFF En cas de déclenchement de l'alarme, cette touche permet de désactiver la fonction de réception de tous les modules radio du groupe et de l'alarme globale (groupe 0) pendant 8 à 10 minutes. Le relais tout-ou-rien FlammEx profi raccordé retombe. Au bout de quelques secondes, les détecteurs interrompent l'alarme. Seul le détecteur à l'origine de l'alarme continue de l'émettre, ce qui permet de le localiser facilement.
	Alarme Tous les modules radio du groupe et de l'alarme globale (groupe 0) reçoivent une impulsion. Au bout de quelques secondes, le relais tout-ou-rien FlammEx profi raccordé s'excite pour une durée de 2 à 3 minutes. L'alarme de test peut être interrompue prématurément au moyen de la touche .
-	Test 1...16 Les modules radio du groupe peuvent être testés individuellement. Au bout de quelques secondes, le relais tout-ou-rien FlammEx profi s'excite pour une durée de 2 à 3 minutes. L'alarme de test peut être interrompue prématurément au moyen de la touche .



5 • REMARQUES IMPORTANTES

Les systèmes radio sont très spécifiques, c'est pourquoi nous vous recommandons vivement de consulter le document « Informations sur les systèmes radio ».

- Évitez les endroits où les écarts de température sont importants et les pièces humides (fig. 6).
- Veillez à respecter les distances minimales et maximales recommandées entre les modules radio (fig. 7).
- Évitez de positionner les modules à proximité d'appareils à forte consommation (fig. 8).

Les éléments suivants peuvent entraver la portée et favoriser la perturbation des signaux :

- Plaques isolantes, feuilles alu, parements extérieurs, vitrages contenant du métal, etc. (fig. 9).



REMARQUE : testez régulièrement votre appareil (cf. instructions correspondantes). Procédez également au test de fonctionnement chaque fois que vous modifiez une pièce (nouveau revêtement de sol, ajout d'éléments, déplacement de meubles, éclairage, modifications structurelles, etc.) et lorsque vous changez la pile.

6 • TESTS / MAINTENANCE

Testez le module radio au moins une fois par an (cf. instructions relatives à l'appareil raccordé). Pour ce faire, déclenchez l'alarme de l'appareil et vérifiez que les fonctions d'émission et de réception sont opérationnelles. Si un relais tout-ou-rien FlammEx profi est raccordé, vérifiez qu'il fonctionne en déclenchant l'alarme des autres modules radio raccordés et, le cas échéant, au moyen de la télécommande FB-868.

Changez la pile tous les un à deux ans, même si la transmission radio s'effectue encore correctement. Utilisez impérativement une pile 9 V de type Ultralife U9VL (au lithium).

7 • GARANTIE

Les produits IEH sont fabriqués avec le plus grand soin et testés selon la réglementation en vigueur. La durée de la garantie est fixée en fonction des dispositions légales existantes. La procédure de garantie ne pourra être enclenchée que sur présentation d'un appareil non modifié accompagné de sa preuve d'achat, expédié dans un emballage approprié et suffisamment affranchi, soit à IEH GmbH, soit au distributeur de la marque dans votre pays. Veuillez joindre à l'appareil une courte description de l'anomalie constatée. Si le recours en garantie s'avère justifié, IEH GmbH peut décider soit de réparer, soit de remplacer l'appareil dans les meilleurs délais. Dans le cas contraire (par exemple, si la garantie a expiré ou si le défaut constaté n'est pas couvert par celle-ci), IEH GmbH tentera de réparer l'appareil au meilleur coût. L'usure naturelle, les modifications de l'appareil dues à son milieu d'installation et les dommages résultant de son transport n'entrent pas dans le cadre de la garantie. De même, ne sont pas couverts les défauts dus au non-respect des instructions de montage et d'entretien et/ou de la réglementation/des normes en vigueur. Sont également exclues de la garantie les batteries, sources lumineuses et piles fournies avec l'appareil. IEH GmbH décline toute responsabilité en cas de dommages indirects, consécutifs et matériels.



REMARQUE : par le présent document, la société IEH GmbH certifie que le produit « FlammEx profi UFVM-868R » satisfait aux exigences fondamentales et dispositions applicables de la directive 1999/5/CE. Vous trouverez le texte intégral de la déclaration de conformité sur le site www.flammex.de, dans le menu Téléchargements.

REMARQUE : la loi oblige l'utilisateur final à restituer dûment toutes piles vides ou usagées. Il est interdit de jeter les piles avec les ordures ménagères (directive 91/157 CEE).