



Le châtaignier 86600 JAZENEUIL  
 05 49 42 64 80 - 06 73 06 58 15

www.conceptsecurite.fr

## Aperçu

La SID-50 peut enregistrer des images à des niveaux de luminosité aussi basses que 0,05Lux. La remarquable technologie de réduction du bruit de Samsung (SSNR) est mise en place afin de réduire le bruit d'écran et d'optimiser davantage la clarté des images.

## Caractéristiques

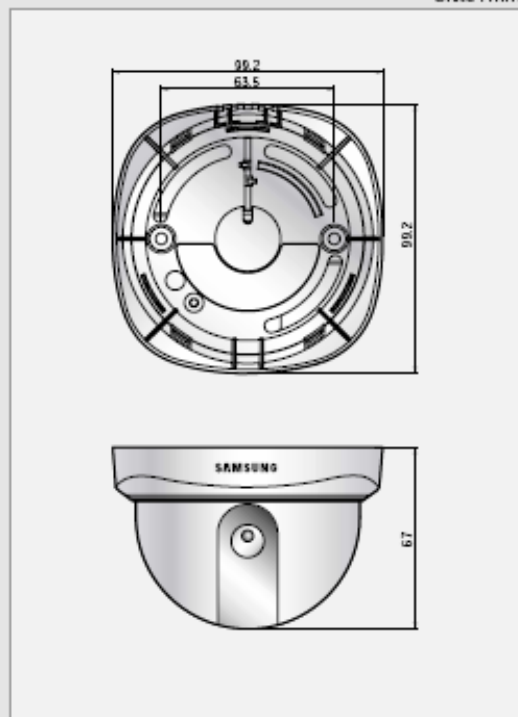
La SID-50 comprend la puce WIII DSP développée exclusivement par Samsung. Ce nouveau système DSP est capable de réduire le bruit généré par des conditions de faible luminosité et de faire fonctionner une unité centrale haute performance de 16 bits avec une seule puce, en réussissant à offrir des images haute résolution remarquables et plusieurs fonctions de surveillance en même temps

### Spécifications

Mode	SID-50N	SID-50P
Alimentation	12V DC $\pm$ 10%	
Consommation	Max. 1.8W	
Dispositif de capteur d'images	1/3" Super HAD CCD	
Total de pixels	811(H) x 508(V)	795(H) x 596(V)
Pixels effectifs	768(H) x 494(V)	752(H) x 582(V)
Système de balayage	2 : 1 entrelacé	
	525 Lignes / 60 Champs / 30 Trames	625 Lignes / 50 Champs / 25 Trames
Synchronisation	Interne uniquement	
Fréquence de balayage	Horizontal : 15,734KHz	Horizontal : 15,625KHz
	Vertical : 59.94Hz	Vertical : 50Hz
Résolution	540 lignes TV	
Sortie vidéo	CVBS : 1.0Vp-p / 75 $\Omega$	
Rapport signal sur bruit (signal Y)	50dB (AGC off, Weight on)	
Luminosité Min.	0.05Lux @ F1.2 (Sens-up), 0.3Lux @ F1.2	
Compensation Back Light	Auto	
SSNR	Auto	
Balance des blancs	Auto	
Vitesse de l'obturateur électronique	Auto (1/60 ~ 1/120,000)	Auto (1/50 ~ 1/120,000)
Sens-up	Auto (X4)	
Contrôle de gain	Auto	
Sharpness	Auto	
Objectif	Objectif fixe f=3mm, D=120° F 2,0 (option 4, 6, 8mm)	
Angle de contrôle	Inclinaison	Manuel 360°
	Panoramique	Manuel 20' ~ 90'
Température de fonctionnement	-10°C ~ +50°C	
Humidité de fonctionnement	30% ~ 80% RH	
Dimension	ø99.2(L) x 67(H)mm	
Poids	200g	

### Dimensions

Unité : mm



\* Les spécifications sont sujettes à changement sans préavis.

\*\* Dimensions avec tolérance:  $\pm$  5 mm