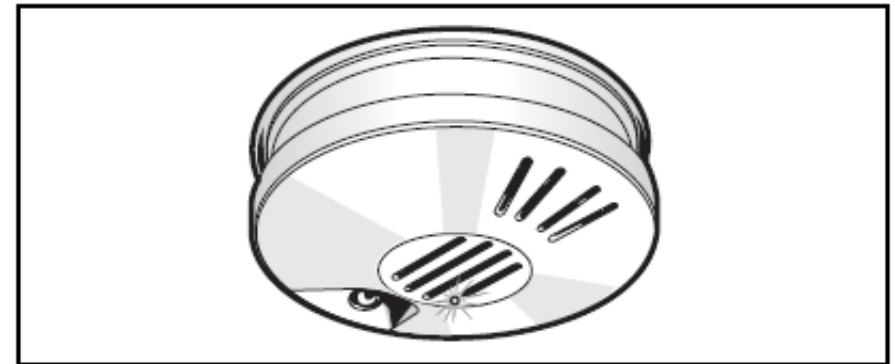


FlammEx Détecteur de fumée photoélectronique

**Versión de
230 V**

Type: 320R Ref. 003040



Ce détecteur de fumée est conçu afin de délivrer un avertissement précoce à un prix avantageux lorsqu'un incendie se déclare. En effet, l'alarme est déclenchée dès que de la fumée pénètre à l'intérieur de l'appareil, les flammes et la chaleur n'étant pas prises en considération par l'appareil. Du fait de la détection de la fumée, vous êtes ainsi averti(e) précocement, souvent bien avant que les flammes aient même le temps de se former.

Domaines d'application: appartements, maisons d'habitation, caravanes et camping-cars, bateaux

Signal d'alarme: signal acoustique de 85 dB/3m

Pour de plus amples informations quant à la manière de se comporter en cas d'incendie, veuillez vous adresser au poste de sapeurs pompiers de votre localité. De nombreux services de protection contre l'incendie et agences d'assurances incendie mettent des fiches d'information à votre disposition et y mentionnent également la nécessité d'emploi de tels détecteurs de fumée.

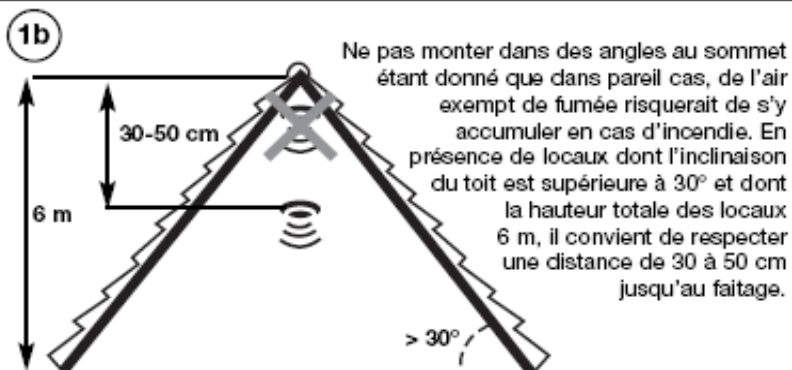
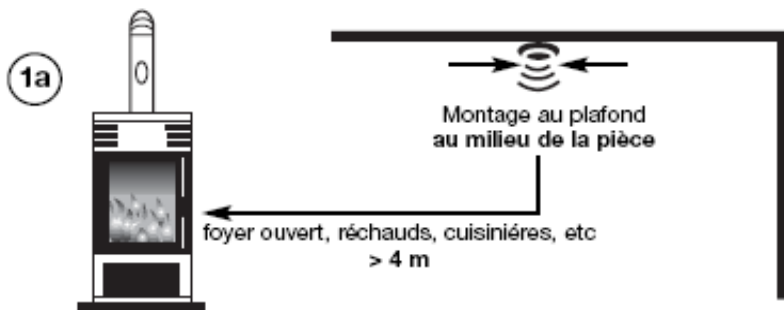
1. Lieux de montage

Pour que la protection des locaux domestiques soit amplement assurée, les détecteurs de fumée devraient être installés dans toutes les pièces, couloirs, zones de rangement, caves et greniers. Une garantie minimale est assurée par l'installation d'un détecteur de fumée à chaque étage et l'installation d'un détecteur de fumée dans chaque chambre. Dans les maisons à plusieurs unités d'habitation, chaque famille devrait installer ses propres détecteurs de fumée.

Ne pas les monter dans des salles de bains ou dans des garagés, dans des cuisnes uniquement à condition qu'une distance de 4 mètres de réchauds, fours et sources d'émission semblables soit respectée.

Ne pas installer dans un environnement ou régenent de forts courants d'air, p. ex. à proximité de cages d'aération. En effet, la circulation d'air risque dans certaines circonstances d'empêcher que la fumée atteigne le détecteur. Lieu idéal de fixation du détecteur de fumée au milieu du plafond.

Ne pas monter les détecteurs de fumée dans des zones poussiéreuses ou dans des endroits où le taux d'humidité de l'air est très élevé.



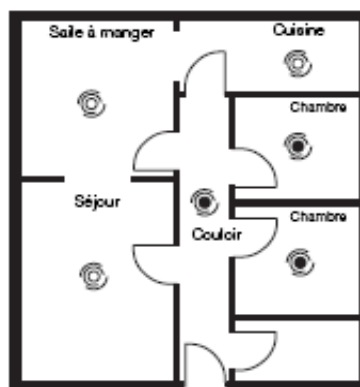
Ne pas monter derrière et sur des poutres de charpenterie si leur épaisseur excede 20 cm



Monter au moins à 50 cm de distance de tubes fluorescents

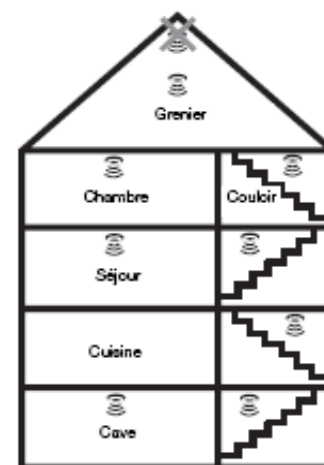
1e
Lieux de montage du détecteur de fumée pour appartements en étage avec une zone dortoir

- Détecteur de fumée pour sécurité minimale
- Détecteur de fumée pour une sécurité accrue



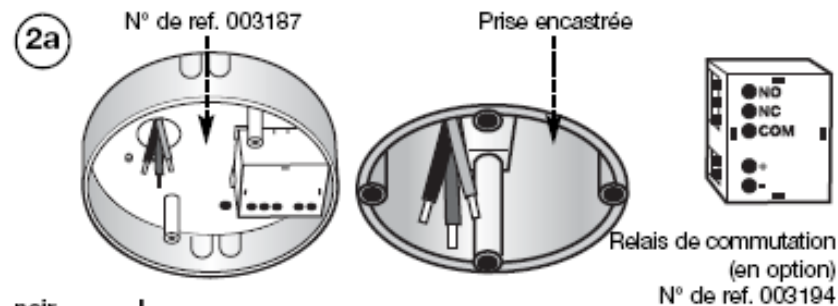
1f
Lieux de montage du détecteur de fumée pour habitations sur plusieurs étages

Ne pas monter dans des angles au sommet, cf. illustration 1b

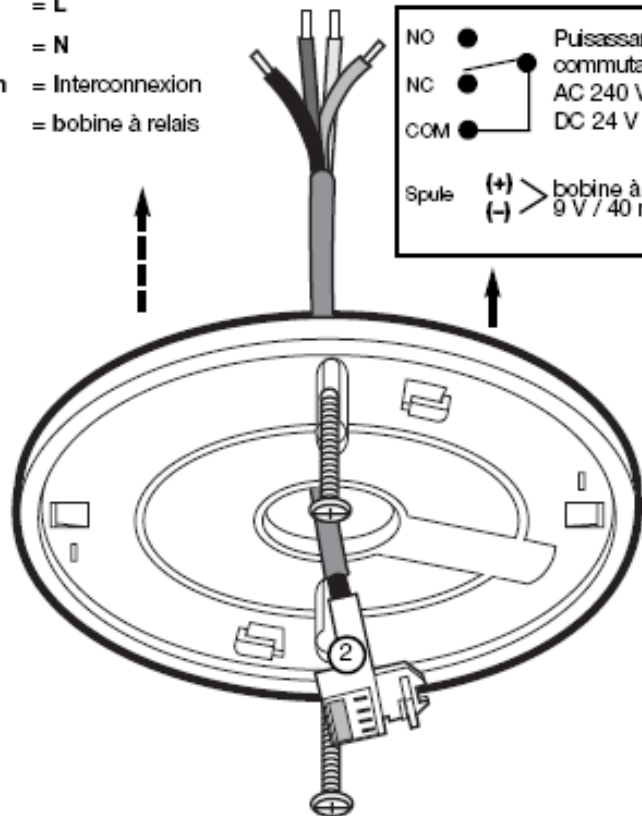
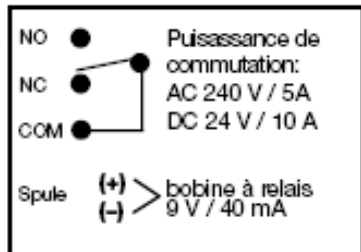


2. Montage

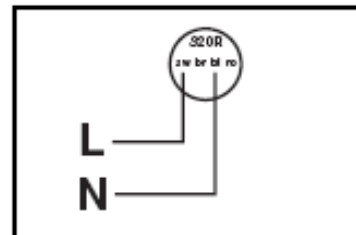
2a



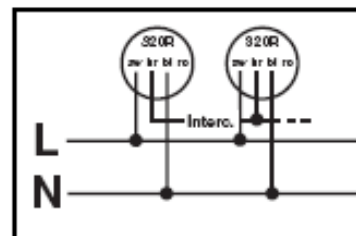
noir = L
bleu = N
marron = Interconnexion
rouge = bobine à relais



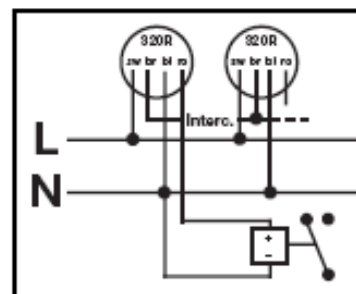
2b



Raccordement 230 V

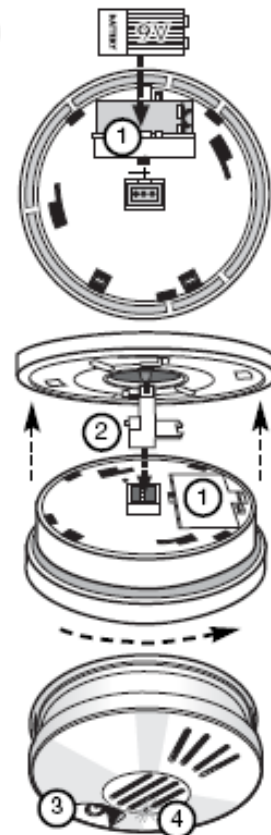


Raccordement 230 V
+ Interconnexion



Raccordement 230 V
+ Interconnexion
+ relais de commutation externe

2c



Insérer la pile avant de réaliser le raccordement. Ce détecteur de fumée est fourni avec une **patte de couvercle (1)** qui empêche qu'il puisse être monté sans pile en place. Une fois que la pile est montée, la **DEL (3)** se met à clignoter brièvement toutes les 45 secondes environ.

Enficher le **câble de raccordement (2)** puis visser le détecteur de fumée. Dès que le détecteur de fumée est monté et que la tension secteur est appliquée, la **DEL (4)** verte est allumée en permanence.

3. Test



Appuyez sur la touche de contrôle à DEL (3) jusqu'à ce que l'alarme retentisse. Cela peut durer jusqu'à 20 secondes. L'alarme devrait être bruyante et intermittente, ce qui indique que l'appareil travaille correctement. Le test devrait être exécuté 1 fois par mois et le détecteur devrait être passé à l'aspirateur au moins une fois par an. L'appareil exécute un autotestage de la pile toutes les 45 secondes, ce que l'on constate du fait que la DEL clignote brièvement. Si la tension de la pile chute en dessous de la valeur minimale, le détecteur délivre un signal acoustique une fois par minute jusqu'à pentant 30 jours environ, ce signal ayant pour but de vous rappeler qu'il convient de remplacer la pile.

Informations importantes:

- Placez la pile dans l'appareil en veillant à ce que la polarité soit correcte
- Les détecteurs de fumée ne remplacent pas les polices d'assurance
- Au cours de la phase de sommeil profond ou sous l'influence de l'alcool ou de médicaments/drogues, il se peut que l'alarme ne soit pas perçue
- Dans les pièces de plus de 80 m² ou dans les couloirs de plus 10 mètres de long, il est recommandé d'installer plusieurs détecteurs
- Les piles usagées ne doivent en aucun cas être jetées dans les ordures ménagères. Veuillez les remettre aux revendeurs qui se chargeront de leur recyclage.

Caractéristiques techniques:

Tension secteur	230 V ~ ± 10%
Pile de réserve	bloc 9 V alcaline (comprise)
Piles recommandées	GP Super Alkaline, # 1604 A Eveready Alkaline, # 522 Duracell, # MN 1604
Homologuée selon	prEN ISO 12239, ERG/GS, VdS, CE
Dimensions	Ø 11 cm environ, hauteur 4 cm environ
Plage de température	0° à + 50° C
Humidité de l'air	10% à 95%
Intensité sonore du signal acoustique	85 dB/3m env.
Relais de commutation ext.: option	DC 24 V / 10 A
Puissance de commutation	AC 240 V / 5 A

Sous réserve de modifications techniques et optiques sans avertissement préalable.

Garantie

Le détecteur de fumée a été fabriqué avec le plus grand soin et a été testé conformément aux prescriptions en vigueur.

La garantie est de 5 ans à partir de la date d'achat de l'appareil par le consommateur final. La garantie ne peut être octroyée qu'à condition que l'appareil non modifié soit expédié avec le bon de caisse, la carte de garantie (avec date d'achat et tampon du revendeur), suffisamment affranchi et correctement emballé via le revendeur. Veuillez joindre une brève description détaillée du défaut.

Si la demande de droit de garantie est justifiée, le constructeur optera au choix soit pour une réparation soit pour un échange dans un délai convenable. Au cas où la demande de droit de garantie ne serait pas justifiée (p. ex. si la date de garantie est dépassée, si les vices dépassent le cadre de la garantie), le constructeur tentera de réparer l'appareil à un prix convenable.

Le droit de garantie ne couvre pas l'usure naturelle, les altérations dues aux influences de l'environnement ou les dommages de transport de même que pas les dommages qui seraient dus à la non-observation des instructions de montage, des instructions de maintenance et à une installation pas correctement réalisée. Les piles fournies sont exclues du droit de garantie.

Le constructeur décline toute responsabilité en cas de dommages indirects, consécutifs et matériels.