

## CAMIR & IRVPI800M

### Détecteur infrarouge passif avec caméra intégrée



La vérification fiable des alarmes devient un élément essentiel d'un système de sécurité.

Les détecteurs CAMIR et IRVPI800M offrent une solution de levée de doute par l'image qui permet à l'utilisateur final ou au centre de télésurveillance de vérifier si une alarme transmise par un système anti-intrusion est réelle ou pas.



Cela permet au centre de télésurveillance de ne réagir qu'aux véritables alarmes en réduisant ainsi les coûts liés à la gestion des fausses alarmes. De plus, en cas de litige, les images prises par ces détecteurs prouvent l'intrusion et peuvent permettre à la police d'identifier l'intrus.

### Caractéristiques

- Les détecteurs CAMIR et IRVPI800M utilisent un système de prise d'image intégré. Lorsqu'un intrus pénètre dans la zone couverte par le détecteur infrarouge, la caméra intégrée prend une série de photos et les transmet au centre de télésurveillance via la centrale d'alarme
- L'IRVPI800M et le CAMIR disposent de quatre niveaux de sensibilité. Cela permet d'adapter automatiquement ces détecteurs à de nombreuses applications
- L'IRVPI800 peut prendre des images dans le noir complet, grâce à ses DEL infrarouges intégrées
- Les deux détecteurs sont compatibles avec les centrales d'alarme de type Domonial PMI 800 (voir tableau de compatibilité au dos)
- Sensibilité de l'immunité aux animaux ajustable en fonction des besoins de chaque application
- Mode "test de marche" Ce test permet de vérifier le bon fonctionnement de la détection en passant devant le détecteur. Il est indispensable et la technologie Honeywell le rend extrêmement simple et rapide à mettre en œuvre
- Tous les réglages de détection et de la caméra s'effectuent par le logiciel de configuration DOMOPC. La caméra ne nécessite aucun réglage manuel
- Conforme à la norme EN50131-1, Grade 2, Classe 2 et certifié NF&A2P type 2 pour l'IRVPI800M.
- Radio de haute performance à bande étroite (Fréquence FM entre 868 & 870 MHz) avec système anti-brouillage

# CAMIR & IRVPI800M

## Détecteur infrarouge passif avec caméra intégrée

Caractéristiques		CAMIR 	IRVPI800M 
<b>Infrarouge passif</b>	Portée	11 x 12 m	
	Sensibilité	Minimum, basse, moyenne, haute	
	Minimum, basse, moyenne, haute	Double pente	
	Immunité aux animaux domestiques	18 & 36 kg	
<b>Caméra</b>	Angle de prise de vue horizontale	55°	90°
	Taille de l'image	320 x 200 pixels, 256 niveaux de gris	320 x 176 pixels, 256 niveaux de gris
	Vision nocturne	Non	Oui (DELS infrarouges)
	MES par la centrale	Non	Oui
	Prise des images lors de la détection	Oui	Oui
	Prise des images sur demande	Non	Oui
<b>Alimentation</b>	Piles	2 x AA Lithium	3 x LI03V
	Autonomie	4 ans, 500 images	4 ans, 5000 images
	Kit d'alimentation externe	Non	En option
<b>Compatibilité</b>	Version du logiciel Domonial	K14 et plus récent	G et plus récent
<b>Temporisations</b>	Test de marche	10 min	
	Réarmement	De 1min 30s à 5min	
	Supervision	Oui	
<b>Mécanique</b>	Autoprotection	A l'ouverture et à l'arrachement	
	Dimensions	55 x 121 x 64 mm	60 x 145 x 60 mm
	Température de fonctionnement	De - 10° C à + 55° C	De - 10° C à + 55° C
	Poids sans pile	137g	182g

### Références de commande

#### CAMIR

Détecteur Infrarouge passif avec immunité aux petits animaux et caméra intégrée

#### IRVPI800M

Détecteur Infrarouge passif avec immunité aux petits animaux, caméra intégrée et DEL infrarouge

#### IRV-PS

Kit d'alimentation 230V~ pour IRVPI800M

#### Honeywell Security & Data Collection

7 Rue Georges Besse

Immeuble Lavoisier

Parc de Haute Technologie

92160 Antony

France

Email : contact.intrusion.fr42@honeywell.com

www.honeywell.com/security/fr

Visitez : [www.domonial.com](http://www.domonial.com)

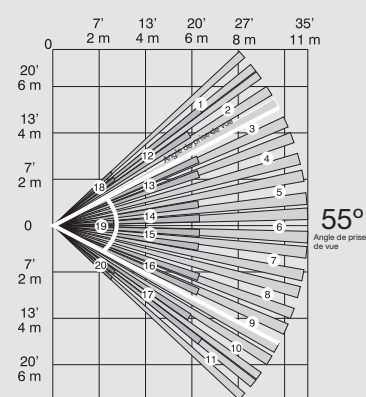
**Honeywell se réserve le droit d'apporter des modifications sans préavis aux spécifications du produit.**

HSC-IMAGESENS-01-FR(0109)DS-C  
Janvier 2009

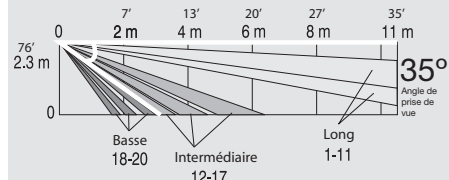
© 2009 Honeywell International Inc.

### CAMIR : angles de détection et de prise de vue

- Vue de dessus

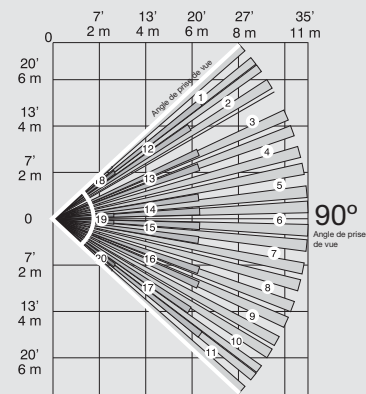


- Vue de côté



### IRVPI800M : angles de détection et de prise de vue

- Vue de dessus



- Vue de côté

